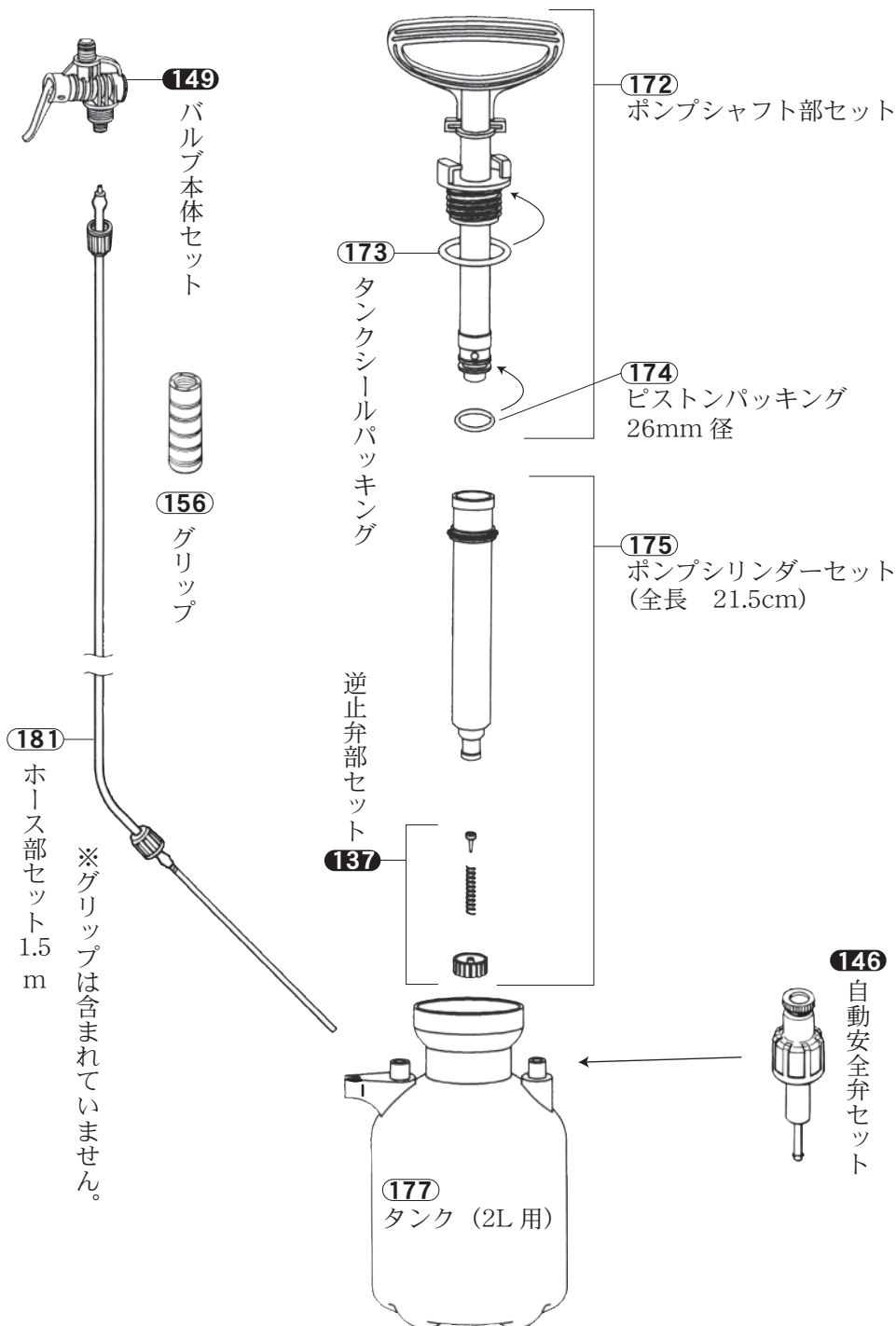
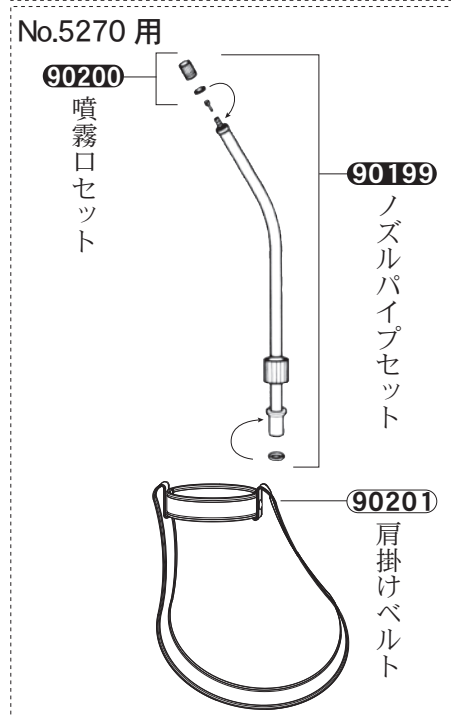
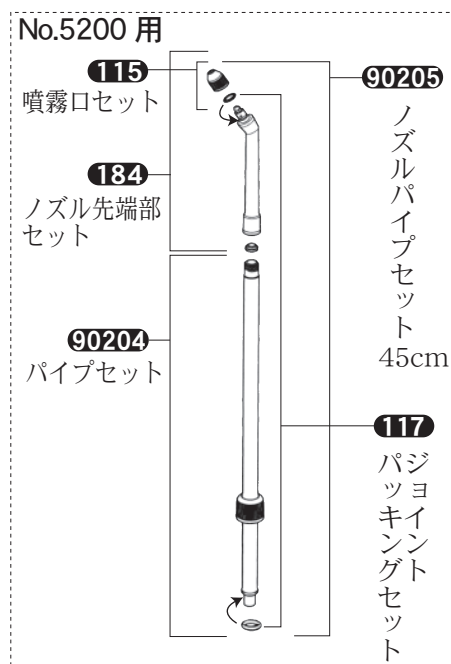


45cm ノズル付 No.5200 2L 用

ホルモン剤用 No.5270 2L 用

※ 部品の発注は部品セット番号でご注文ください。 白抜き文字番号 **000** はヘッダー付包装です。



部品セット番号	部品セット名	JAN コード
115	噴霧口セット	4977263001159
117	ジョイントパッキングセット	4977263001173
137	逆止弁部セット	4977263001371
146	自動安全弁セット	4977263001463
149	バルブ本体セット	4977263001494
156	グリップ	4977263001562
172	ポンプシャフト部セット	4977263001722
173	タンクシールパッキング 51mm (外径)	4977263001739
174	ピストンパッキング	4977263001746

部品セット番号	部品セット名	JAN コード
175	ポンプシリンダーセット	4977263001753
177	タンク (2L用)	4977263001777
181	ホース部セット (2L用) 1.5m	4977263001814
184	ノズル先端部セット	4977263001845
90200	噴霧口セット	4977263902005
90199	ノズルパイプセット	4977263901992
90201	肩掛けベルト	4977263902012
90204	パイプセット	4977263902043
90205	ノズルパイプセット (45cm)	4977263902050